

NETWORK CAMERA (ネットワークカメラ)



Lite Series

DH-IPC-HDBW2230EN-S-S2

2メガピクセル IR LED 搭載
ネットワークミニドーム型カメラ








● 特長

- 1/2.7" 2メガピクセルプログレッシブ CMOS, 低照度, 高解像度
- スターライトテクノロジー搭載
- H.265 & H.264 デュアルストリーム エンコード
- DWDR, Day / Night(ICR), 3D DNR, HLC, BLC
- Micro SD カード 256GB
- IR LED 照射距離: 最大 30m
- DC12V / 1A, PoE 対応
- IP67, IK10

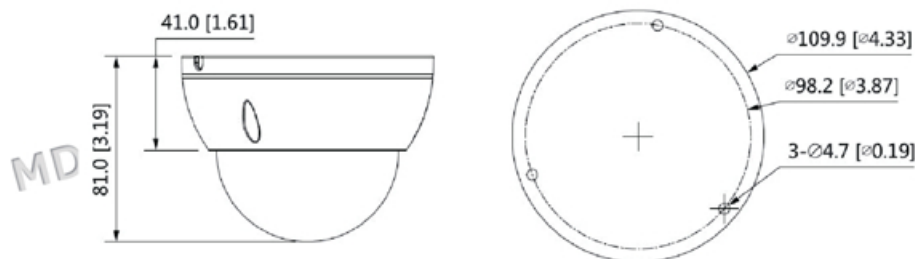
● アクセサリ (オプション)

		
PFA106	PFA136	PFA152-E
		
PFA200W	PFB203W	PFB220C

● 設置方法

Junction Mount PFA136	Wall Mount PFA136 + PFA200W	Wall Mount PFB203W
		
Pole Mount PFB203W + PFA152-E	Ceiling Mount PFA106 + PFB220C	
		

● 外形寸法図 (mm)



NETWORK CAMERA (ネットワークカメラ)



Lite Series

DH-IPC-HDBW2230EN-S-S2

● 技術仕様

型式				DH-IPC-HDBW2230EN-S-S2	
カメラ			ビデオ(続き)		
イメージセンサー	1/2.7" 2Mピクセルプログレッシブ CMOS		BLCモード	BLC/HLC/DWDR	
有効画素数	1920(H)×1080(V)		ホワイトバランス	オート/ナチュラル/ 街灯/ 屋外/ マニュアル	
RAM/ROM	128MB/128MB		ゲインコントロール	オート/マニュアル	
走査方式	プログレッシブ		ノイズリダクション	3D DNR	
電子シャッタースピード	オート/マニュアル, 1/3秒 ~ 1/100,000秒		動き検出	オフ/オン (4ゾーン, 長方形)	
最低被写体照度	0.005Lux/F1.6		注目画像領域	対応 (4ゾーン)	
IR LED最大照射距離	30m		スマートIR	対応	
IR オン/オフ制御	オート/マニュアル		画像回転(フリップ)	0°/90°/180°/270° (90°, 270° は1080P以下に対応)	
IR 搭載個数	3個		ミラー	対応	
レンズ			プライバシーマスク	4エリア	
レンズタイプ	固定		ネットワーク		
マウントタイプ	M12		イーサネット	RJ-45 (10/100Base-T)	
焦点距離	2.8mm		プロトコル	IPv4, IPv6, HTTP, HTTPS, TCP, UDP, ARP, RTP, RTSP, RTCP, RTMP, SMTP, FTP, SFTP, DHCP, DNS, QoS, UPnP, NTP, Multicast, ICMP, IGMP, PPPoE, 802.1x, Bonjour	
最大開口径	F1.6		互換性	ONVIF(Profile S/Profile G/Profile T), CGI, P2P, Milestone, Genetec	
視野角	水平: 110°, 垂直: 59°		最大ユーザーアクセス数	20 ユーザー	
フォーカス制御	固定		エッジストレージ機能	FTP, SFTP, Mirco SD カード 256GB	
近接撮影距離	0.6m		Webビューワー	IE, Chrome, Firefox	
撮影距離の目安			管理ソフトウェア	Smart PSS, DSS, DMSS	
検知	観察	認識	対応スマートフォン	iOS, Android	
37.3m	14.9m	7.5m	認証	CE-LVD: EN60950-1 CE-EMC: Electromagnetic Compatibility Directive 2014/30/EU FCC: 47 CFR FCC Part 15, Subpart B UL/CUL: UL60950-1 CAN/CSA C22.2 No.60950-1-07	
3.7m			電源	供給電圧 DC12V/1A, PoE (IEEE 802.3af) 消費電力 5W以下	
パン/チルト/回転			環境	動作温度・湿度範囲 -40°C ~ +60°C / 95%RH以下 保存温度・湿度範囲 -40°C ~ +60°C / 95%RH以下 防水防塵性能 IP67 / IK10	
パン/チルト/回転 範囲	パン: 0° ~ 355°, チルト: 0° ~ 65° 回転: 0° ~ 355°		構造	筐体材質 金属 外形寸法 Φ109.9mm × 81mm 重量 0.350kg 総重量 0.481kg	
インテリジェンス機能			認証		
イベント	動体検知, 改ざん検知, SDカード無し, SDカードフル, SDカードエラー, ネットワーク切断, IPアドレスコンフリクト, 不正アクセス, 電圧検出				
IVS	トリップワイヤー, 侵入検知				
ビデオ					
圧縮方式	H.265 / H.264 / H.264B / MJPEG				
スマートコーデック	対応				
ストリーミング能力	2ストリーム				
解像度	1080P(1920×1080) / 1.3M(1280×960) / 720P(1280×720) / D1(704×480) / VGA(640×480) / CIF(352×240)				
フレームレート	メインストリーム	1080P(1 ~ 30fps)			
	サブストリーム	704×480(1 ~ 30fps)			
ビットレート制御	CBR / VBR				
ビットレート	H265: 12K ~ 6,144Kbps H264: 32K ~ 6,144Kbps				
Day/Night	オート (ICR) / カラー / 白黒				

防犯用品販売 防犯カメラ工事



公益社団法人日本防犯設備協会準会員

株式会社 アルタクラッセ

本社

〒101-0021 東京都千代田区外神田2-2-17 共同ビル万世5F 57号

TEL 03-5816-1001 (代表) FAX 03-3253-2232

Mail info@altaclasse.co.jp URL http://www.altaclasse-store.jp/

営業時間 10:00~19:00 月~金

秋葉原店(直営)

〒101-0021 東京都千代田区外神田1-8-7 神林ビル1F

TEL 03-3253-2231 FAX 03-3253-2232

営業時間 10:00~19:00 年中無休 (年末年始を除く)