

NETWORK CAMERA (ネットワークカメラ)



Fisheye Series

DH-IPC-EBW81242N

12メガピクセルIRLED搭載 耐衝撃
AI ネットワークフィッシュアイカメラ

● 特長

- 1/1.7" 12メガピクセルプログレッシブCMOS
- 解像度 12M (4000 x 3000) @30fps
- 3D DNR, AWB, HLC, BLC, ROI, SVC, SMART H.264 / H.265
- ピープルカウント, 滞留検知, ヒートマップ, 追跡マップ
- 最大4つのエリアでピープルカウントと滞留検知が可能
- DC12V / 1A, PoE 対応
- 防水防塵性能 IP67
- 耐衝撃性能 IK10



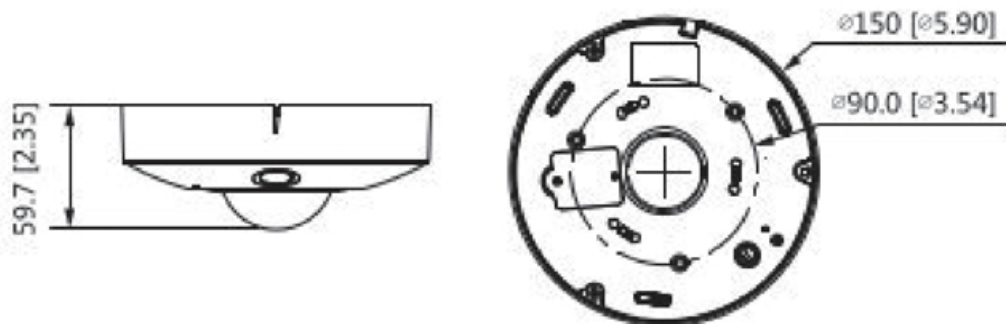
● アクセサリ (オプション)



● 設置方法

Junction Mount	Ceiling Mount	Wall Mount
PFA132-E	PFB300C + PFA100	PFB302S + PFA100

● 外形寸法図 (mm)



※製品の仕様、外観は改良のため予告なく変更する場合があります

NETWORK CAMERA (ネットワークカメラ)



Fisheye Series

DH-IPC-EBW81242N

● 技術仕様

型式		DH-IPC-EBW81242N			
カメラ					
イメージセンサー	1/1.7" 12Mピクセル, プログレッシブ CMOS			ビデオ(続き)	
有効画素数	4000(H) × 3000(V)			スマートIR	対応
RAM / ROM	4GB / 4GB			言語	English, Italian, Spanish, Russian, French, German, Portuguese, Polish, Korean, Persian, Czech, Dutch, Arabic, European Spanish
IR搭載回数	3回			アラーム	
電子シャッタースピード	オート / マニュアル, 1/3 ~ 1/100,000秒			アラーム入力	ウェット接点 × 2 (DC 3V ~ 5Vサポート)
最低被写体照度	0.001Lux / F2.0 (カラー, 1/30秒, 30IRE) 0.01Lux / F2.0 (カラー, 1/30秒, 30IRE) 0Lux / F2.0 (IRオン)			アラーム出力	ドライ接点 × 2 (DC 30Vサポート)
IR LED最大照射距離	10m			機能	
走査方式	プログレッシブ			ストレージ	FTP, Mirco SD カード 256GB
ノイズリダクション	3D DNR			最大ユーザーアクセス数	20 ユーザー
WDR	DWDR			Web ビューワー	IE : IE9以上, Google Chrome : 48.0.2564.116以上 Firefox : 48.0.2以上, Non-plug edge : 42.17134.1.0以上
S/N比	49.7dB			プライバシーマスク	4エリア
ゲインコントロール	マニュアル			スマートイベント	
ホワイトバランス	オート / ナチュラル / 街灯 / 屋外 / マニュアル / カスタム			IVS	トリップワイヤー, 侵入検知
レンズ					
焦点距離	1.85mm			ヒートマップ	対応
マウントタイプ	M12			プロフェッショナル インテリジェント	
開放F値	F2.0			人数カウント	ピープルカウント (4エリア), 滞留検知, 滞留アラーム ピープルカウントアラーム, ヒートマップ, 平均滞留ヒートマップ, レポート出力
絞り	固定			ネットワーク	
レンズタイプ	固定			プロトコル	HTTP, TCP, ARP, RTSP, RTP, UDP, RTCP, SMTP, FTP, DHCP, DNS, PPPoE, IPv4/v6, QoS, UPnP, NTP
視野角	水平 : 185°, 垂直 : 180°			互換性	ONVIF (Profile S / Profile G), GB / T28181, CGI
撮影距離の目安					
レンズ	検知	観察	認識	識別	
1.85mm	40m	16m	8m	4m	
オーディオ					
オーディオ入力	RCA × 1, ビルドインマイク × 1			供給電圧	DC12V / 1A, PoE
オーディオ出力	RCA × 1			消費電力	9.2W以下 (DC12V), 12.9W以下 (PoE)
圧縮方式	G.711A, G.711Mu, G.726, AAC			動作温度・湿度範囲	-30°C ~ +45°C / 95%RH以下 ※2
ビデオ					
圧縮方式	H.265 / H.264 / H.264H / H.264B / MJPEG			保存温度・湿度範囲	-30°C ~ +70°C / 95%RH以下
ビットレート	H.264 : 88K ~ 16384Kbps, H.265 : 52K ~ 16384Kbps			防水防塵・耐衝撃性	IP67, IK10
フレームレート	メインストリーム	4000 × 3000 (1 ~ 30fps)		筐体材質	金属 + プラスチック
	サブストリーム	704 × 480 (1 ~ 30fps)		外形寸法	59.8mm × Φ149.8mm
	サードストリーム	704 × 480 (1 ~ 30fps)		重量 / 総重量	0.77kg / 1.16kg
	フィッシュアイ ※1	10 : 4000 × 3000, 1P : 4096 × 1024, 2P : 2432 × 2432, 1R : 1216 × 1216, 2R, 4R, 10+3R : 2432 × 2432		認証	
解像度	4000 × 3000, 2880 × 2880, 2880 × 2160, 2048 × 1536(3M), 1280 × 980(1.3M), 704 × 480(D1), 352 × 240(CIF)			認証	CE-LVD : EN60950-1, EN 55032 : 2015, Class B, EN 61000-3-2 : 2014, EN 61000-3-3 : 2013, EN 55024 : 2010+A1 : 2015, EN 55035 : 2017, EN 50130-4 : 2011+A1 : 2014, CE-EMC : Electromagnetic Compatibility Directive 2014/30/EU, FCC : 47 CFR FCC Part15, Subpart B, Class B, UL/CUL : UL60950-1 CAN/CSA C22.2 No.60950-1-07
ビットレート制御	CBR / VBR				
注目画像領域	対応 (4ゾーン)				

防犯用品販売 防犯カメラ工事



公益社団法人日本防犯設備協会準会員

株式会社 アルタクラッセ

本社

〒101-0021 東京都千代田区外神田2-2-17 共同ビル万世5F 57号
TEL 03-5816-1001 (代表) FAX 03-3253-2232
Mail info@altaclasse.co.jp URL http://www.altaclasse-store.jp/
営業時間 10:00~19:00 月~金

秋葉原店 (直営)

〒101-0021 東京都千代田区外神田1-8-7 神林ビル1F
TEL 03-3253-2231 FAX 03-3253-2232
営業時間 10:00~19:00 年中無休 (年末年始を除く)