

集音マイク SMT-1/SMT-2/SMT-100

平衡トランスユニット TU-600

設置場所の音声や異常音を離れたところからモニターできる集音マイク



SMT-1 (屋内天井取付型) / SMT-2 (屋内壁面取付型)

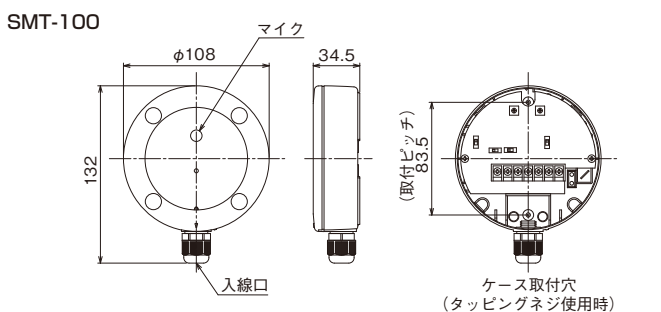
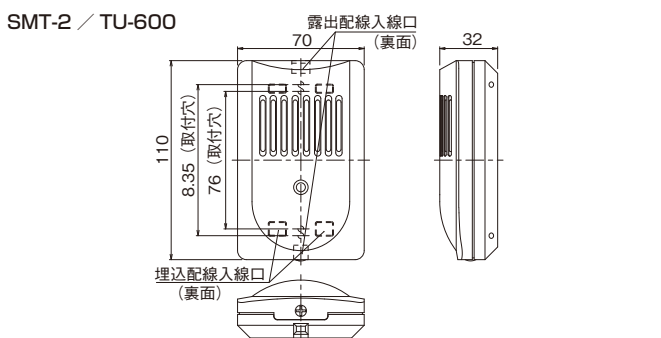
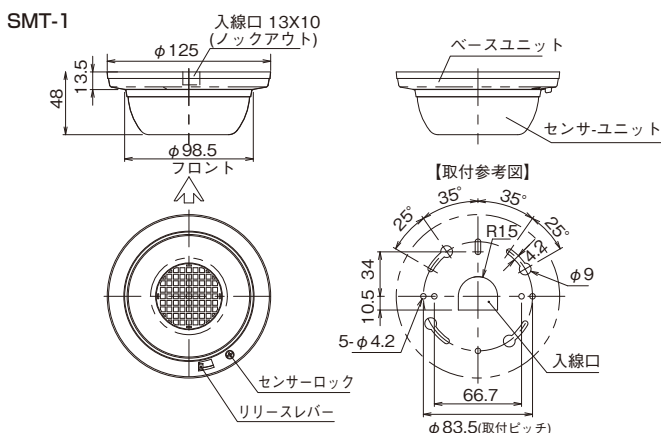
- 平衡 / 不平衡の出力切替式。平衡出力により約100 mの長距離配線が可能となります。(入力側に平衡トランスユニット【TU-600】が必要な場合があります)
- いたずらなどに効果的なタンパー出力を設けています。
- 設置工事やメンテナンスに便利な本体、ベース分離方式。(SMT-2はカバー、ベース分離式)
- 配線に便利な端子式。インテリアにマッチしやすいホワイトカラー。

SMT-100 (屋外型)

- 平衡 / 不平衡の出力切替式。平衡出力により約100 mの長距離配線が可能となります。(入力側に平衡トランスユニット【TU-600】が必要な場合があります)
- 屋外で使用可能な全天候型。(IPX5相当)
- 独立した2出力で2台の機器、接続が可能。
- 配線に便利な端子式。

TU-600

- 音声出力の平衡 / 不平衡を切替ます。
- 集音マイク【SMT-1】【SMT-2】【SMT-100】の平衡出力との組合せにより、約100mの長距離配線が可能となります。
- 不平衡→平衡、平衡→不平衡と両方の変換ができます。



仕様

品番	SMT-1	SMT-2
電源電圧	DC8~30V(極性あり)	
消費電流	15mA以下	
出力条件	最大配線長(平衡時:100m 不平衡時:20m) 負荷インピーダンス:600Ω ・平衡時:ツイストシールド線 ・不平衡時:シールド線、ツイストシールド線 ※ただし、設置環境によってはノイズの混入により最大配線長を満たさない場合があります。	
出力	①マイク設定: -60dBV ±10dB(ボリュームにて可変) ②ライン設定: -30dBV ±10dB(ボリュームにて可変)	
タンパー出力	無電圧接点(b接点) AC/DC24V・0.25A(抵抗負荷)	
使用可能周囲温度	-10℃~+50℃	
設置場所	屋内:天井取付型	屋内:壁面取付型
配線接続	端子式(M3セルフアッパ端子)	
質量	約115g	約90g
外觀	本体:樹脂(ホワイト) カバー:樹脂(ホワイト)	本体:樹脂(ホワイト)
付属品	タッピングネジ:4×20 2本	タッピングネジ:3×20 2本

品番	SMT-100
電源電圧	DC8~30V(極性あり)
消費電流	15mA以下
出力条件	最大配線長(平衡時:100m 不平衡時:20m) 負荷インピーダンス:600Ω ・平衡時:ツイストシールド線 ・不平衡時:シールド線、ツイストシールド線 ※ただし、設置環境によってはノイズの混入により最大配線長を満たさない場合があります。
出力	2出力(2出力とも独立して①②の切替可能) ①マイク設定: -60dBV ±10dB(ボリュームにて可変) ②ライン設定: -30dBV ±10dB(ボリュームにて可変)
使用可能周囲温度	-10℃~+50℃
設置場所	屋内/屋外(IPX5相当) ※屋外ではカバーを上方向水平に向けた取り付けは不可
配線接続	端子式(M3セルフアッパ端子)
適応ケーブル外径	Φ4.5~7.8mm
質量	約130g
外觀	本体:樹脂(ホワイト) カバー:樹脂(ホワイト)
付属品	タッピングネジ(ゴムワッシャー付):Φ3×16 2本 キャップ(中キャップ含む):1セット 両面粘着テープ:1枚

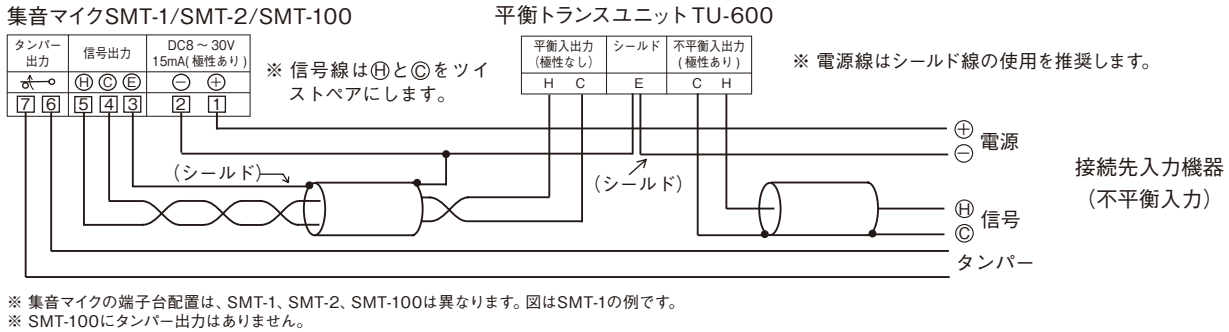
品番	TU-600
入力インピーダンス	600Ω以上
出力インピーダンス	600Ω以上
使用可能周囲温度	-10℃~+50℃
設置場所	屋内
配線接続	端子式(M3セルフアッパ端子)
質量	約80g
外觀	本体:樹脂(ホワイト)
付属品	タッピングネジ:3×20 2本

集音マイク

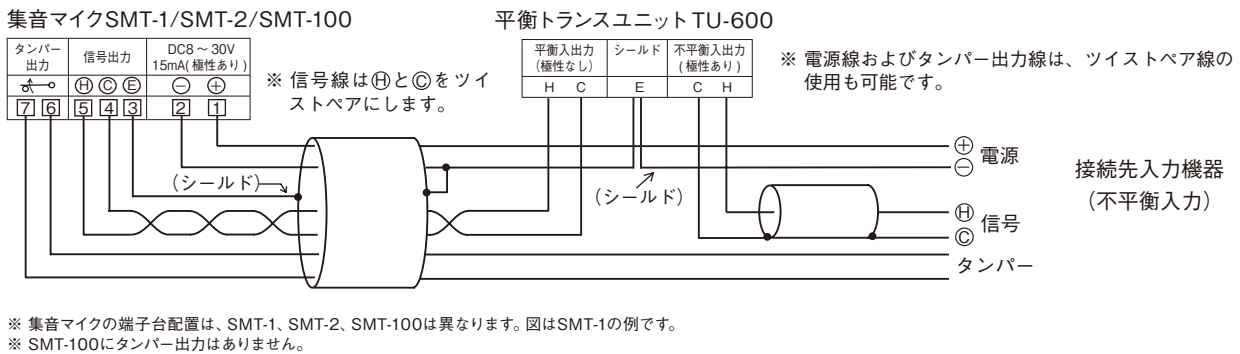
【接続例】集音マイク SMT-1/SMT-2 /SMT-100 と平衡トランスユニットTU-600を組み合わせる場合

接続先入力機器が不平衡入力の場合、平衡トランスユニットTU-600を組み合わせることによって最大配線長を伸ばすことができます。集音マイク SMT-1/SMT-2 /SMT-100 の出力方式を「平衡」に設定します。

① 2芯ツイストシールド線を使用する。



② 6芯ツイストシールド線を使用する。



● 集音マイクと接続先入力機器間の配線距離

SMT-1、SMT-2またはSMT-100とTU-600間は6芯ツイストシールド線/0.3mm² (直径φ0.65mm) の使用を推奨します。
TU-600と接続先入力機器間は単芯シールド線/0.3mm² (直径φ0.65mm) の使用を推奨します。
SMT-1、SMT-2またはSMT-100と接続先入力機器間は最長100mです。
TU-600と接続先入力機器間は不平衡での配線となり、ノイズが混入しやすいため、できる限り短く配線してください。
ただし、設置環境によってはノイズの混入により最大配線長を満たさない場合があります。

メモ

● TU-600と接続先入力機器間の配線長を長くする場合は、SMT-1、SMT-2またはSMT-100とTU-600間の配線長をできる限り短くしてください。
・目安として、TU-600と接続先入力機器間の配線長を1m長くした場合、SMT-1、SMT-2またはSMT-100とTU-600間の配線長を5m短くします。

■品質保証とアフターサービス■

お客様のご要望にスピーディに対応できる品質保証体制とアフターサービス体制を整えています。

■保守点検■ 本商品の機能を常に正常に保つために日常点検及び定期点検を心がけてください。弊社商品を安全にご使用いただくため、必ず商品添付の「取扱説明書」をよくご確認の上、正しく設置・運用してください。

■おことわり■

弊社の商品は各種の監視、警戒、報知、起動、威嚇、忌避、制御、護身、ヘルスケア用途などに使用することで盗難防止器、犯行防止器、災害防止器、環境破壊防止器、人身事故防止器ではありません。万一発生した盗難事故、人身事故、災害事故、環境破壊事故、施工上の不備及び機器のご使用方法の誤り、保守点検の不備、天災地変(誘導雷サージ含む)などによる事故損害については責任を負いかねますのでご了承ください。

竹中センサーグループ
TAKEX 竹中エンジニアリング株式会社

セスコン事業部

事業本部 〒607-8156 京都市山科区東野五条通外環西入83-1 TEL(075)594-7211(代) FAX(075)501-2085
札幌 (011)281-4641 仙台 (022)268-2411 郡山 (024)962-4310 高崎 (027)327-3981
さいたま (048)653-7531 千葉 (043)202-2551 東京 (03)5805-8081 立川 (042)540-1665
横浜 (045)471-8467 長野 (026)229-8130 静岡 (054)254-8330 名古屋 (052)209-9366
金沢 (076)234-7201 京都 (075)593-3171 大阪 (06)6360-6881 神戸 (078)230-6112
広島 (082)223-1138 高松 (087)821-0025 福岡 (092)471-6245 熊本 (096)387-3911
U.S. 408-747-0100 U.K. 01256-475555 AUS. 03-9544-2477

<http://www.takex-eng.co.jp/>

※このカタログについてのお問い合わせは、販売店もしくは、当社にご相談ください。

■販売店名■