

Video Extension

## PFM700

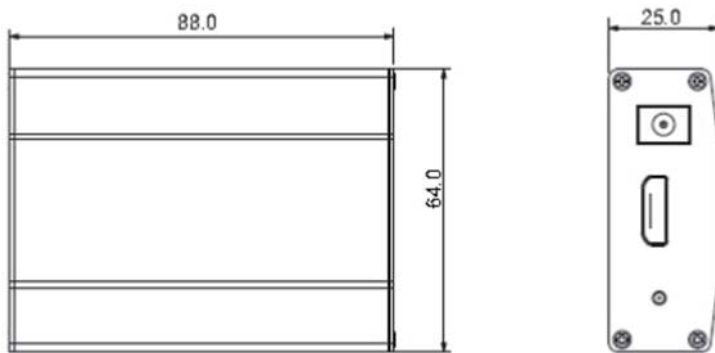
### HDMI エクステンダー



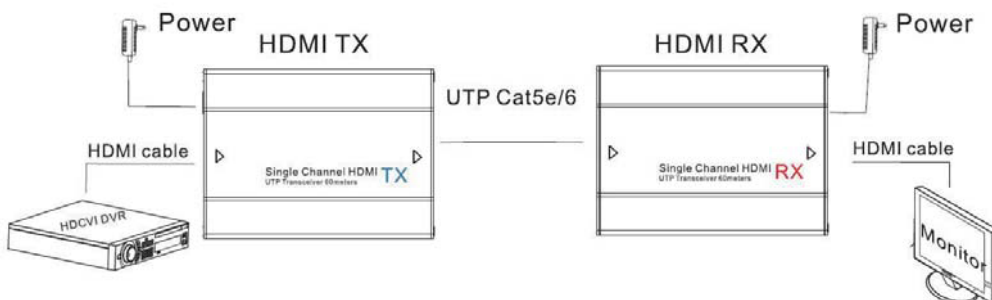
#### ● 特長

- 電源：入力電圧 DC5V
- 伝送効果：HDMI 映像信号をリアルタイム伝送、遅延無し
- 主機能：1本の UTP(Cat5E/Cat6) を使って HDMI ビデオ信号を伝送。HDMI 1.3 をサポート
- 優れた耐雷, 耐静電気特性と干渉防止特性
- ドライバをインストールし、ネットワークで設定する必要はありません。

#### ● 外形寸法図 (mm)



#### ● システム構成図



### ● 技術仕様

型式	PFM700
特性	
伝送信号	1チャンネルHDMI
伝送距離	最大60M
映像伝送特性	
ビデオ信号入力 インターフェイス	HDMI入力
ビデオ入力 インターフェイス	HDMI入力
ツイストペアビデオ 伝送ポート	RJ45
入力電圧	DC5V
電力	送信<3W, 受信<3W
HDCPバージョン	HDCP1.2 サポート
HDMIバージョン	HDMI 1.3 を含む, それ以下のバージョン
映像出力信号	
解像度	1080P / 1080I / 720P / 576P / 576I / 480P / 480I
出力電圧	0.5~1.5Vp-p
保護性能	
静電気保護	1a接触放電レベル3
	1b気中放電レベル3
	IEC61000-4-2 1995(GB/T 17626.5)対応
雷保護	1kv
	IEC61000-4-2 1995(GB/T 17626.5)対応
信頼性	
MTBF	5,000時間以上
物理特性	
外形寸法 (L x W x H)	トランスミッター：88mm x 64mm x 25mm (ポートの長さ含む)
	レシーバー：88mm x 64mm x 25 mm
外ケース	アルミニウム
色	黒
重量	トランスミッター：97g
	レシーバー：97g
環境	
動作温度	0~55度
保存温度	-20~80度
湿度範囲	0~95% (結露なし)

## お問い合わせ

防犯用品販売 防犯カメラ工事



公益社団法人日本防犯設備協会準会員

株式会社 アルタクラッセ

本社

〒101-0021 東京都千代田区外神田2-2-17 共同ビル万世5F 57号

TEL 03-5816-1001 (代表) FAX 03-3253-2232

Mail info@altaclasse.co.jp URL <http://www.altaclass-store.jp/>

営業時間 10:00~19:00 月~金

秋葉原店(直営)

〒101-0021 東京都千代田区外神田1-8-7 神林ビル1F

TEL 03-3253-2231 FAX 03-3253-2232

営業時間 10:00~19:00 年中無休 (年末年始を除く)