

Housing

PFH610N

14 インチハウジング



● 特長

- IP66 屋外ハウジング
- 防水コーティングフィルム
- 一体化したデザイン

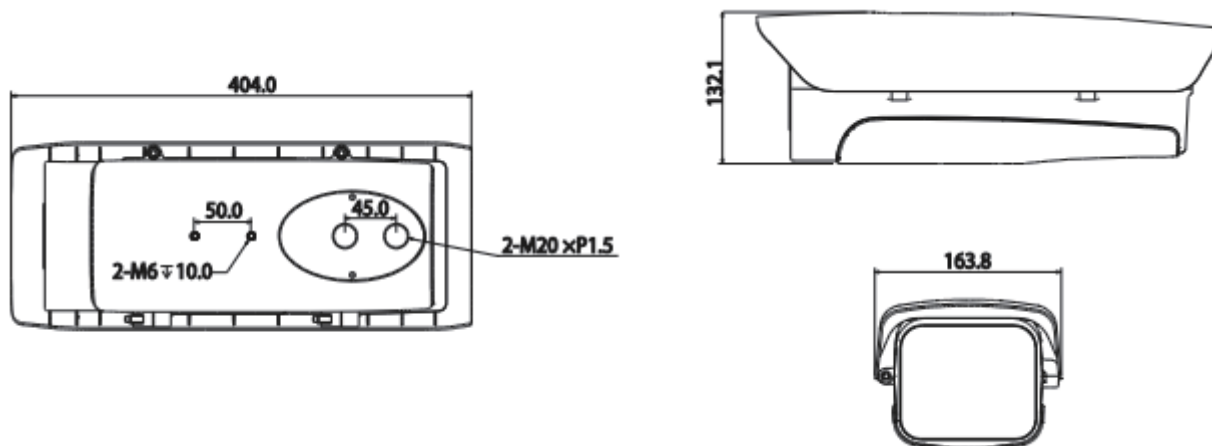
● 技術仕様

型式	PFH610N	
一般仕様		
素材	アルミニウム(ケース) と PC(その他)	
外形寸法(L x W x H)	404mm(L) x 164mm(W) x 132mm(H)	
内部寸法(L x W x H)	255mm(L) x 90mm(W) x 83mm(H)	
窓枠寸法	100mm(L) x 80mm(W)	
動作温度	セット	-30°C ~60°C
	ヒーター	なし
	クーラー	なし
防水防塵性能	IP66	
湿度範囲	90%以下	
IR距離	なし	
ワイパー	なし	
重量	2.5Kg	
電源	DC12,AC24V	

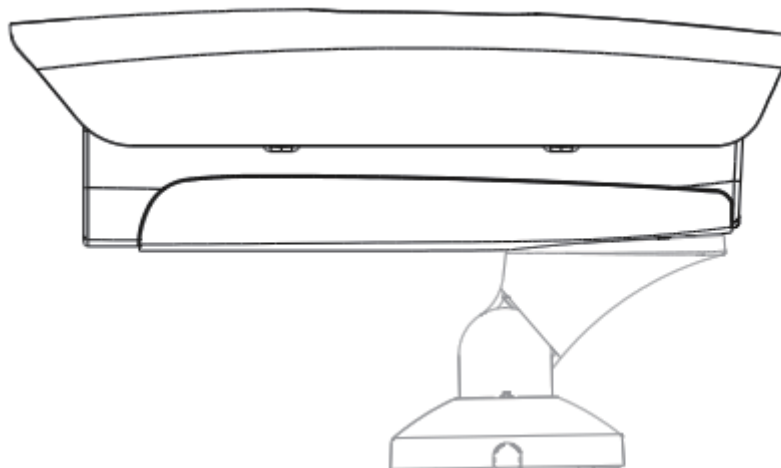
Housing

PFH610N

● 外形寸法図 (mm)



● システム構成



お問い合わせ

防犯用品販売 防犯カメラ工事

ALTA CLASSE
Security & Solution

公益社団法人日本防犯設備協会準会員

株式会社 アルタクラッセ

本社

〒101-0021 東京都千代田区外神田2-2-17 共同ビル万世5F 57号

TEL 03-5816-1001 (代表) FAX 03-3253-2232

Mail info@altaclasse.co.jp URL <http://www.altaclasse-store.jp/>

営業時間 10:00~19:00 月~金

秋葉原店 (直営)

〒101-0021 東京都千代田区外神田1-8-7 神林ビル1F

TEL 03-3253-2231 FAX 03-3253-2232

営業時間 10:00~19:00 年中無休 (年末年始を除く)