

Wall Mount

PFB300S

壁面取付けブラケット



● 特長

- 素材：アルミニウム
- 壁面取付ブラケット
- 一体化したデザイン

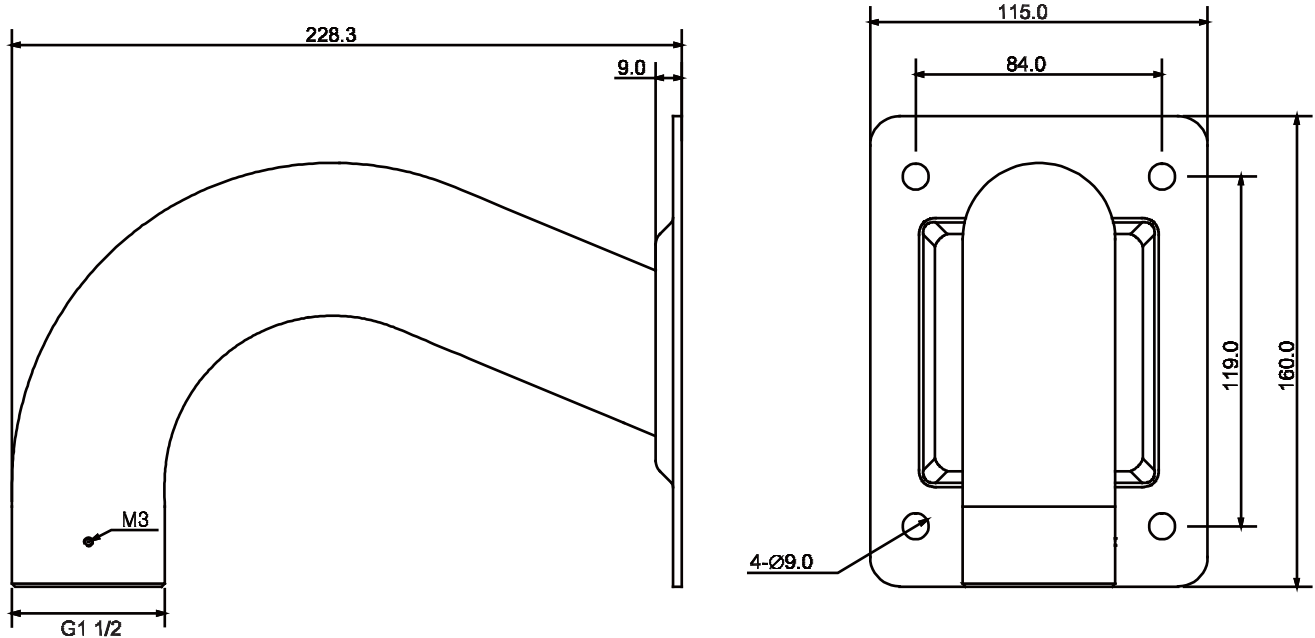
● 技術仕様

型式	PFB300S
一般仕様	
素材	アルミニウム
外形寸法	160mm x 160mm x 228mm
ねじ山寸法	G1 1/2"
動作温度	-40°C~+60°C
湿度	0~90% RH
軸受け荷重	3.0Kg
重量	0.5Kg

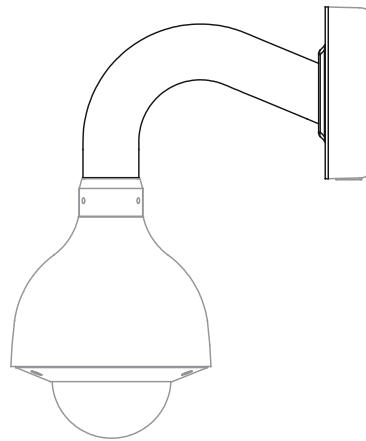
Wall Mount

PFB300S

● 外形寸法図 (mm)



● システム構成



お問い合わせ

防犯用品販売 防犯カメラ工事

ALTA CLASSE
Security & Solution

公益社団法人日本防犯設備協会準会員

株式会社 アルタクラッセ

本社

〒101-0021 東京都千代田区外神田2-2-17 共同ビル万世5F 57号
TEL 03-5816-1001 (代表) FAX 03-3253-2232
Mail info@altaclasse.co.jp URL <http://www.altaclasse-store.jp/>
営業時間 10:00~19:00 月~金

秋葉原店 (直営)

〒101-0021 東京都千代田区外神田1-8-7 神林ビル1F
TEL 03-3253-2231 FAX 03-3253-2232
営業時間 10:00~19:00 年中無休 (年末年始を除く)

※製品の仕様、外観は改良のため予告なく変更する場合があります