

Wall Mount Bracket

**PFB204W**

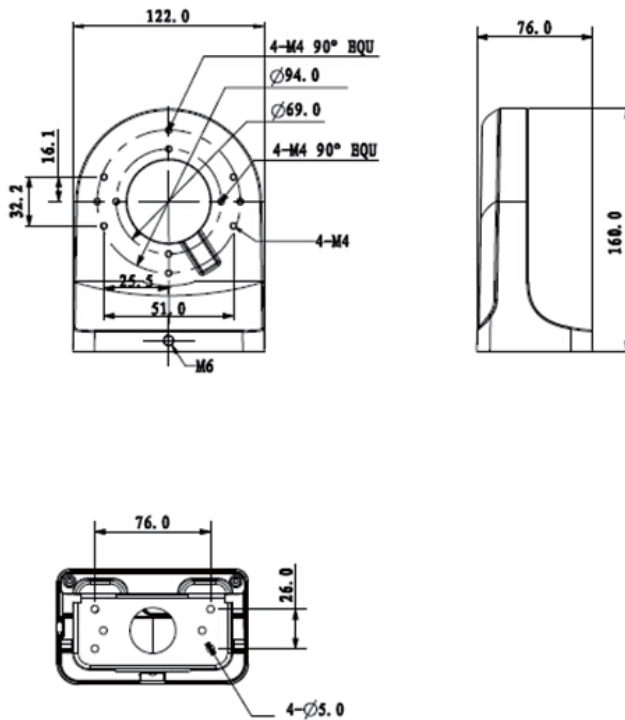
## 防水壁付けブラケット



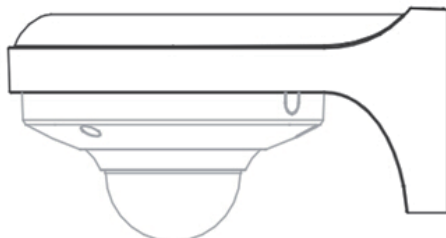
### ● 特長

- 素材：アルミニウム
- 壁付けブラケット
- 一体化されたデザイン

### ● 外形寸法図 (mm)



### ● システム構成



※製品の仕様、外観は改良のため予告なく変更する場合があります

Wall Mount Bracket

### PFB204W

#### ● 技術仕様

型式	PFB204W
一般仕様	
素材	アルミニウム
外形寸法(L x W x H)	160mm x 122mm x 76mm
動作温度	-40℃～+60℃
湿度	0%～90% RH
軸受荷重	1.0kg
重量	0.49kg
色	白

#### お問い合わせ

防犯用品販売 防犯カメラ工事

**ALTA CLASSE**  
Security & Solution

公益社団法人日本防犯設備協会準会員

株式会社 アルタクラッセ

本社

〒101-0021 東京都千代田区外神田2-2-17 共同ビル万世5F 57号

TEL 03-5816-1001 (代表) FAX 03-3253-2232

Mail info@altaclasse.co.jp URL <http://www.altaclass-store.jp/>

営業時間 10:00～19:00 月～金

秋葉原店(直営)

〒101-0021 東京都千代田区外神田1-8-7 神林ビル1F

TEL 03-3253-2231 FAX 03-3253-2232

営業時間 10:00～19:00 年中無休(年末年始を除く)