

Junction box

**PFA139**

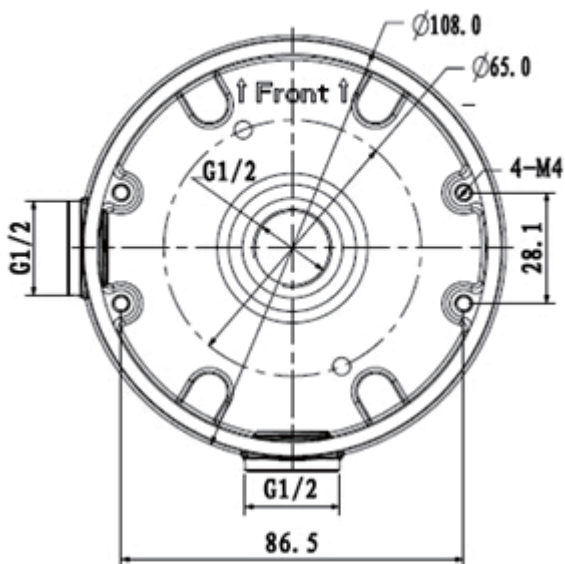
## 防水中継ボックス



### ● 特長

- 素材：アルミニウム
- 中継ボックス
- 一体化されたデザイン

### ● 外形寸法



### ● システム構成



Junction box

## PFA139

### ● 技術仕様

|       |               |
|-------|---------------|
| 型式    | PFA139        |
| 一般仕様  |               |
| 素材    | アルミニウム        |
| 外形寸法  | Φ108 x 28.5mm |
| インチネジ | M20(G1/2")    |
| 動作温度  | -40℃～+60℃     |
| 湿度    | 0%～90% RH     |
| 軸受荷重  | 1.0kg         |
| 重量    | 0.15kg        |
| 色     | 白             |

## お問い合わせ

防犯用品販売 防犯カメラ工事



公益社団法人日本防犯設備協会準会員

## 株式会社 アルタクラッセ

本社

〒101-0021 東京都千代田区外神田2-2-17 共同ビル万世5F 57号

TEL 03-5816-1001 (代表) FAX 03-3253-2232

Mail info@altaclasse.co.jp URL <http://www.altaclasse-store.jp/>

営業時間 10:00～19:00 月～金

秋葉原店 (直営)

〒101-0021 東京都千代田区外神田1-8-7 神林ビル1F

TEL 03-3253-2231 FAX 03-3253-2232

営業時間 10:00～19:00 年中無休 (年末年始を除く)