

Junction Box

PFA134

防水中継ボックス



● 特長

- 素材：アルミニウム & SECC
- 中継ボックス
- 一体化されたデザイン

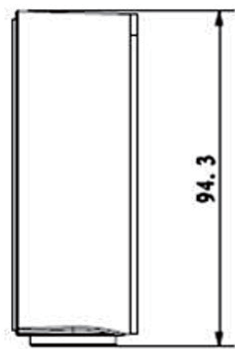
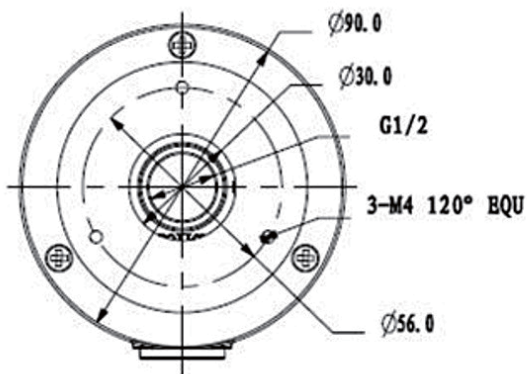
● 技術仕様

型式	PFA134
一般仕様	
素材	アルミニウム と SECC
外形寸法	φ90x35mm
パイプネジ	M20(G1/2")
動作温度	-40℃～+60℃
湿度	0%～90% RH
軸受荷重	1.0kg
重量	0.22kg
色	白

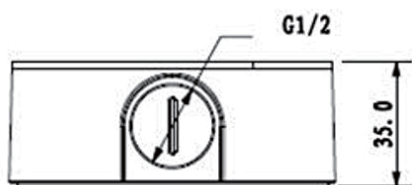
Junction Box

PFA134

● 外形寸法図 (mm)



● システム構成



お問い合わせ

防犯用品販売 防犯カメラ工事

ALTA CLASSE
Security & Solution

公益社団法人日本防犯設備協会準会員

株式会社 アルタクラッセ

本社

〒101-0021 東京都千代田区外神田2-2-17 共同ビル万世5F 57号

TEL 03-5816-1001 (代表) FAX 03-3253-2232

Mail info@altaclasse.co.jp URL <http://www.altaclasse-store.jp/>

営業時間 10:00~19:00 月~金

秋葉原店 (直営)

〒101-0021 東京都千代田区外神田1-8-7 神林ビル1F

TEL 03-3253-2231 FAX 03-3253-2232

営業時間 10:00~19:00 年中無休 (年末年始を除く)