

Mount Adapter

**PFA114**

マウントアダプター



## ● 特長

- アルミニウム製
- マウントアダプター
- 一体化されたデザイン

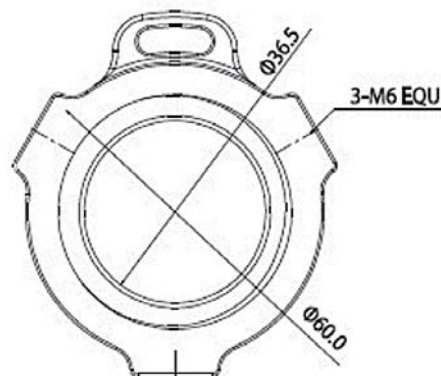
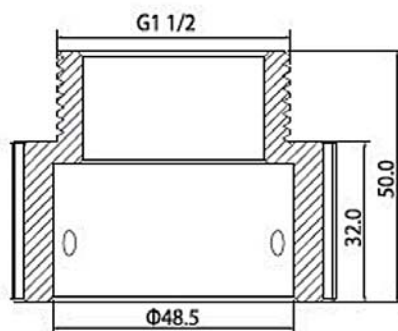
## ● 技術仕様

型式	PFA114
一般仕様	
素材	アルミニウム
外形寸法	Φ60mm x 50mm
ネジ山寸法	G1 1/2"
動作温度	-40℃～+60℃
湿度	0～90% RH
軸受荷重	無し
重量	0.25kg

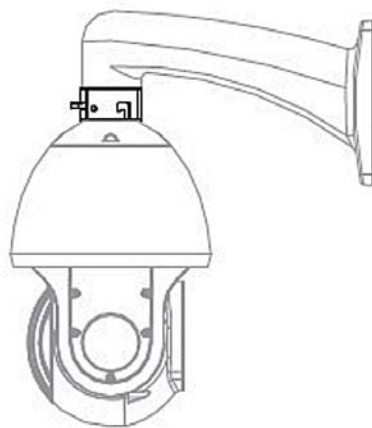
Mount Adapter

## PFA114

### ● 外形寸法図 (mm)



### ● システム構成



## お問い合わせ

防犯用品販売 防犯カメラ工事

**ALTA CLASSE**  
Security & Solution

公益社団法人日本防犯設備協会準会員

## 株式会社 アルタクラッセ

### 本社

〒101-0021 東京都千代田区外神田2-2-17 共同ビル万世5F 57号

TEL 03-5816-1001 (代表) FAX 03-3253-2232

Mail info@altaclasse.co.jp URL <http://www.altaclasse-store.jp/>

営業時間 10:00~19:00 月~金

### 秋葉原店 (直営)

〒101-0021 東京都千代田区外神田1-8-7 神林ビル1F

TEL 03-3253-2231

FAX 03-3253-2232

営業時間 10:00~19:00 年中無休 (年末年始を除く)