

Adapter

PFA110

マウントアダプター



● 特長

- IP66、屋内ハウジング
- マウントアダプター
- 一体化したデザイン

● 技術仕様

型式	PFA110
一般仕様	
素材	アルミニウム
外形寸法	Φ59mm x 53mm
ねじ山寸法	G1 1/2"
動作温度	-40℃~+60℃
湿度	0~90% RH
軸受け荷重	なし
重量	0.2kg

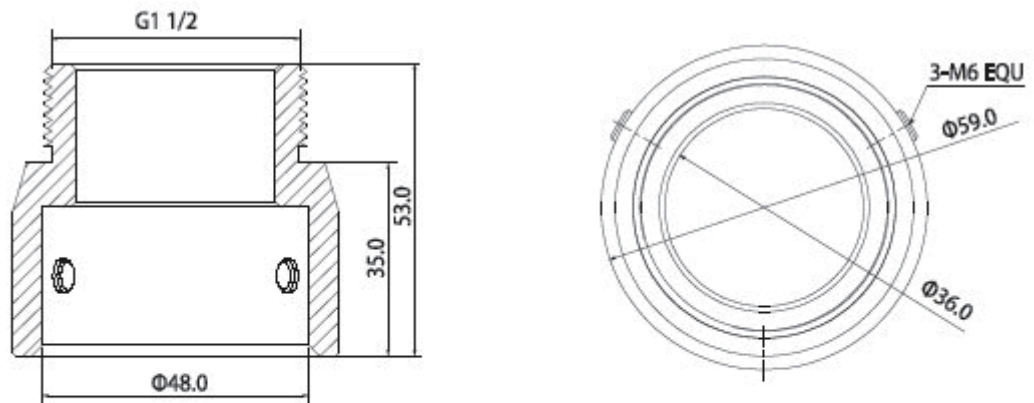
Accessories (アクセサリ)



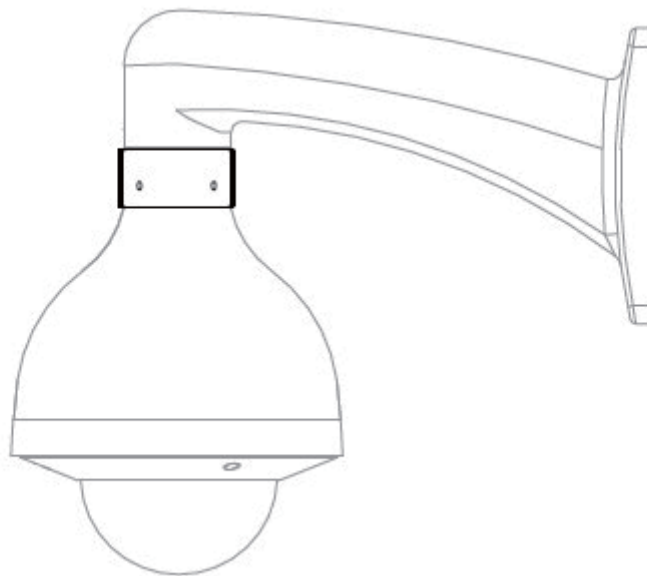
Adapter

PFA110

● 外形寸法図 (mm)



● システム構成



※製品の仕様、外観は改良のため予告なく変更する場合があります

お問い合わせ

株式会社 アルタクラスセ

公益社団法人日本防犯設備協会準会員

本社

〒101-0021 東京都千代田区外神田2-2-17 共同ビル万世5F 57号
TEL 03-5816-1001 (代表) FAX 03-3253-2232
Mail info@altaclasse.co.jp URL <http://www.altaclasse-store.jp/>
営業時間 10:00~19:00 月~金

秋葉原店(直営)

〒101-0021 東京都千代田区外神田1-8-7 神林ビル1F
TEL 03-3253-2231 FAX 03-3253-2232
営業時間 10:00~19:00 年中無休 (年末年始を除く)

※製品の仕様、外観は改良のため予告なく変更する場合があります