

Optical Transceiver

OTC102

シングルチャンネル HDCVI
光学トランシーバー



OTC102T (送信機)

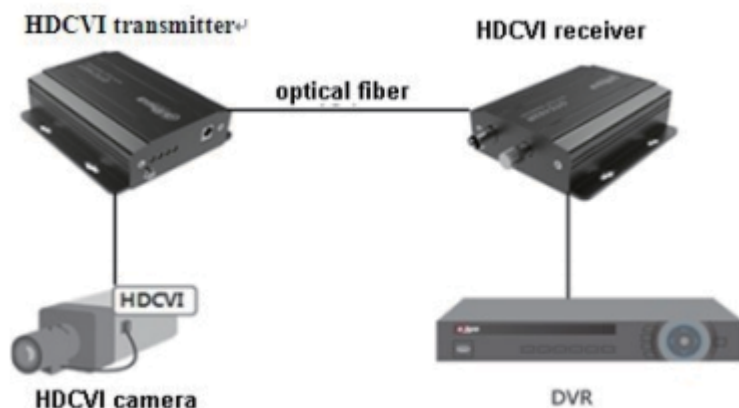


OTC102R (受信機)

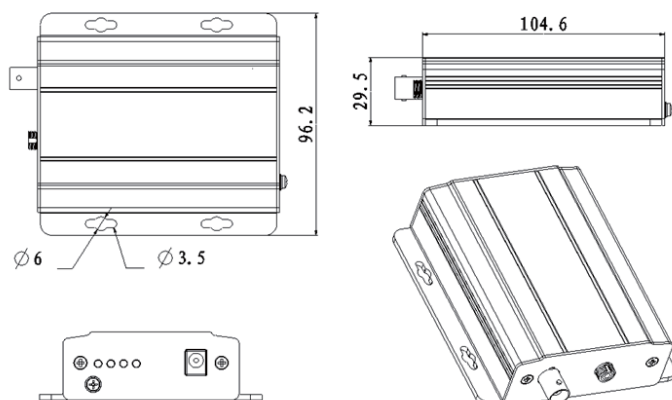
● 特長

- 損失のない非圧縮のリアルタイム伝送
- 入力ビデオフォーマットの自動認識 (25/30/50/60fps@720P & 25/30fps@1080P)
- UPnP、簡単取付
- 4 LED 表示
- 適合温度 -40°C ~ +75°C

● システム構成



● 外形寸法



※製品の仕様、外観は改良のため予告なく変更する場合があります

Optical Transceiver

OTC102

● 技術仕様

型式	OTC102T/R
光学項目	
物理的ポート	FCポート, シングルモードファイバー
伝送距離	0~20 km
入出力波長	送信機(OTC102T) : 1310nm送信, 1550nm受信 受信機(OTC102R) : 1550nm送信, 1310nm受信
HDCVIビデオ項目	
送信機入力レベル	500mV p-p 以上
受信機出力レベル	1V p-p
入力自動ケーブルバランス	1080p : 75-5C2V同軸サポート300m 720p : 75-5C2V同軸サポート500m
送信機入力反射損失	15dB 以上
入出力インピーダンス	75Ω
物理ポート	BNCポート
入出力ポート番号	1ch
ビデオ帯域幅	45MHz
サンプリング帯域幅	10ビット
サンプリング周波数	108MHz
HDCVI同軸制御データ項目	
動作モード	半二重
エラーレート	10~9未満
バンドレート	1,200~9,600bps
その他	
LED表示	ライトリンカー, 電源, データ, ビデオ信号
電源	DC12V 1A
消費電力	5W以下
温度範囲	-40°C~+75°C
湿度範囲	10%~90% RH
ユニット重量	200g
外形寸法(W x D x H)	104.6mm(W) x 96.2mm(D) x 29.5mm(H)
設置形態	壁取付

お問い合わせ

防犯用品販売 防犯カメラ工事



公益社団法人日本防犯設備協会準会員

株式会社 アルタクラッセ

本社

〒101-0021 東京都千代田区外神田2-2-17 共同ビル万世5F 57号

TEL 03-5816-1001 (代表) FAX 03-3253-2232

Mail info@altaclasse.co.jp URL <http://www.altaclasse-store.jp/>

営業時間 10:00~19:00 月~金

秋葉原店(直営)

〒101-0021 東京都千代田区外神田1-8-7 神林ビル1F

TEL 03-3253-2231 FAX 03-3253-2232

営業時間 10:00~19:00 年中無休 (年末年始を除く)