

HDCVI CAMERA (HDCVI カメラ)



PTZ-1080P-Series Indoor

DH-SD52C220IN-HC

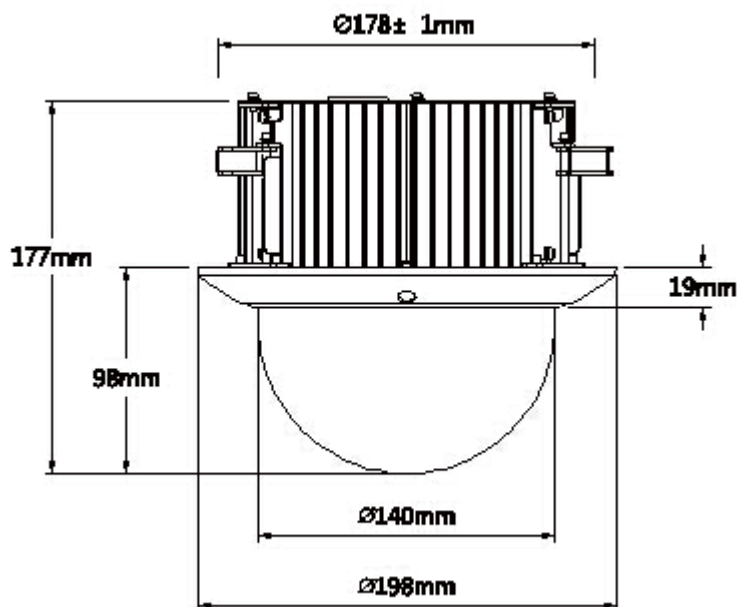
2メガピクセル 20倍
ハイスピード HDCVI PTZ ドーム型カメラ



● 特長

- 20倍光学ズーム
- 最大解像度 30fps@1080P, 60fps@720P
- DWDR, Day/Night(ICR), Ultra DNR, Auto iris, Auto focus
- パンの範囲: 360° エンドレス, 速度最大 500° /s
- 同軸ケーブルでの長距離, リアルタイム伝送
- HD/SD スイッチャブル
- プリセット最大 300, 5 オートスキャン, 8 ツアー, 5 パターン
- ビルトインアラーム: 2 入力 1 出力
- DH-SD プロトコルによる 3D インテリジェントポジショニング
- IK10, OSD

● 外形寸法図 (mm)



※製品の仕様、外観は改良のため予告なく変更する場合があります

HDCVI CAMERA (HDCVI カメラ)



PTZ-1080P-Series Indoor

DH-SD52C220IN-HC

● 技術仕様

型式	DH-SD52C220IN-HC		
カメラ	カメラ機能		
イメージセンサー	1/2.8" Exmor CMOS	Day/Night	オート(ICR)/カラー/白黒
有効画素数	1920(H) x 1080(V)	逆光補正	BLC / HLC / DWDR (Digital WDR)
水平解像度	1000TVL以上	ホワイトバランス	オート, ATW, 屋内, 屋外, マニュアル
走査方式	プログレッシブ	ゲインコントロール	オート/マニュアル
電子シャッタースピード	1/1秒~1/30,000秒	ノイズリダクション	2D / 3D
最低被写体照度	カラー: 0.05Lux/F1.4 白黒: 0.005Lux/F1.4	プライバシーマスク	24エリア
S/N比	50dB以上	デジタルズーム	16倍
最大解像度	30fps@1080P, 60fps@720P	オーディオ	
ビデオ出力	BNC(HDCVI / NTSC)切換	インターフェース	1入力
レンズ		外部インターフェース	
焦点距離	4.7mm~94mm(20倍光学ズーム)	RS485	1
最大口径	F1.4~F2.6	アラーム	2入力/1出力
フォーカスコントロール	オート/マニュアル		
視野角	水平: 54.1° ~3.2°		
フォーカス範囲	100mm~1000mm		
パンチルトズーム(PTZ)			
旋回範囲	パン: 0° ~360° エンドレス旋回, チルト: -10° ~90°, オートフリップ: 180°		
手動操作スピード	パン: 0.1° ~350° /秒, チルト: 0.1° ~250° /秒		
プリセットスピード	パン: 500° /秒, チルト: 500° /秒		
プリセット数	300(DH-SD), 255(Pelco-P/D)		
PTZモード	5パターン, 8ツアー, オートパン, オートスキャン		
スピードの設定	人物に合わせたピント/速度の適応制御		
電源起動動作	PTZカメラとレンズは前の状態に自動復元		
無操作時の動作	時間にて動作(プリセット/スキャン/ツアー/パターン)を設定可能		
プロトコル	DH-SD, Pelco-P/D (自動認識)		
一般仕様			
電源	AC24V/ 1.5A		
消費電力	10W		
動作温度・湿度範囲	-20°C~60°C / 90% RH以下		
耐衝撃性能	IK10		
外形寸法	Φ198(mm) x 177(mm)		
重量	2.2Kg		

お問い合わせ

防犯用品販売 防犯カメラ工事



公益社団法人日本防犯設備協会準会員

株式会社 アルタクラッセ

本社

〒101-0021 東京都千代田区外神田2-2-17 共同ビル万世5F 57号

TEL 03-5816-1001 (代表) FAX 03-3253-2232

Mail info@altaclasse.co.jp URL http://www.altaclasse-store.jp/

営業時間 10:00~19:00 月~金

秋葉原店(直営)

〒101-0021 東京都千代田区外神田1-8-7 神林ビル1F

TEL 03-3253-2231 FAX 03-3253-2232

営業時間 10:00~19:00 年中無休(年末年始を除く)

※製品の仕様、外観は改良のため予告なく変更する場合があります