

HDCVI CAMERA (HDCVI カメラ)



Ultra-Series-1080P

DH-HAC-HF3220EN

2.4 メガピクセルフル HD HDCVI ボックス型カメラ



※レンズ別売

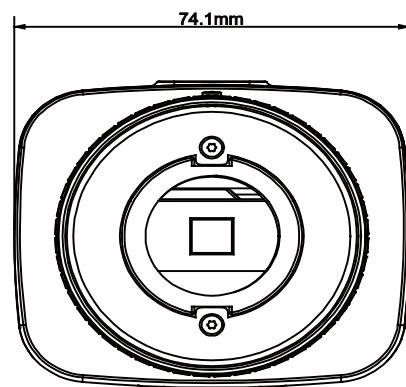
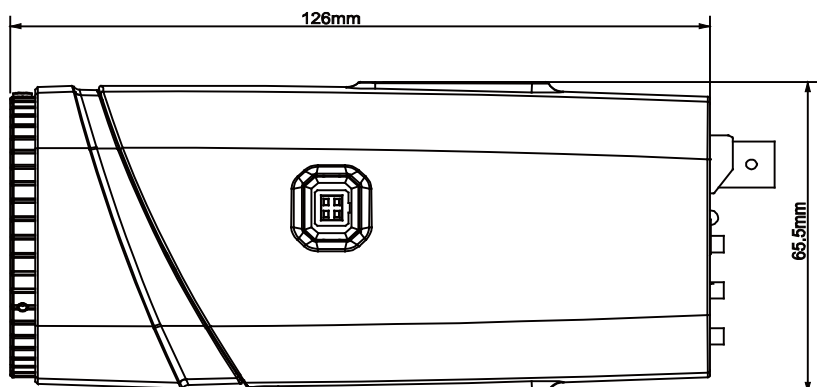
● 特長

- 1/2.8" 2.4 メガピクセル CMOS
- 解像度 1080P (1920 x 1080) @25/30fps および 720P @25/30/50/60fps
- 高速・長距離のリアルタイム伝送
- HD と CVBS の切替が可能
- OSD 機能：同軸ケーブル経由で制御
- DWDR, Day/Night (ICR), AWB, AGC, BLC, 3D-DNR, オートアイリス
- DC12V/AC24V

● アクセサリー (オプション)



● 外形寸法図 (mm)



※製品の仕様、外観は改良のため予告なく変更する場合があります

HDCVI CAMERA (HDCVI カメラ)



Ultra-Series-1080P

DH-HAC-HF3220EN

● 技術仕様

型式	DH-HAC-HF3220EN
カメラ	
イメージセンサー	1/2.8" 2.4Mピクセル CMOS
有効画素数	1984(H) x 1225(V)
電子シャッタースピード	1/3秒~1/100,000秒
ビデオフレームレート	1080P(25/30fps),720P(25/30/50/60fps)
同期方式	内部同期
最低被写体照度	0.05Lux/F1.2(AGC ON)
ビデオ出力	ビデオ出力：HDCV 高精細/CVBS 標準精細(切替可能),BNC x 1チャンネル テスター出力：(HDCVI/CVBS,BNC x 1チャンネル)
カメラ機能	
Day/Night	オート(ICR)/カラー/白黒
ノイズリダクション	2D/3D
OSD機能	有り
レンズ	
レンズタイプ	手動/オートアイリス
マウントタイプ	C/CS
外部インターフェース	
RS485	1ポート
アラーム	入出力各 1チャンネル
オーディオ	入力 1チャンネル
一般仕様	
電源	AC24V±10% / DC12V±10%
消費電力	最大6W
動作温度・湿度範囲	-30℃~+60℃/95%以下(結露無し)
伝送距離	3C2V同軸ケーブルで500m
外形寸法(W x D x H)	126mm(W) x 74.1mm(D) x 65.5mm(H)
重量	0.65kg
筐体材質	金属

お問い合わせ

防犯用品販売 防犯カメラ工事



公益社団法人日本防犯設備協会準会員

株式会社 アルタクラッセ

本社

〒101-0021 東京都千代田区外神田2-2-17 共同ビル万世5F 57号

TEL 03-5816-1001 (代表) FAX 03-3253-2232

Mail info@altaclasse.co.jp URL <http://www.altaclasse-store.jp/>

営業時間 10:00~19:00 月~金

秋葉原店(直営)

〒101-0021 東京都千代田区外神田1-8-7 神林ビル1F

TEL 03-3253-2231 FAX 03-3253-2232

営業時間 10:00~19:00 年中無休(年末年始を除く)

※製品の仕様、外観は改良のため予告なく変更する場合があります