

HDCVI CAMERA (HDCVI カメラ)



Pro-Series-1080P

DH-HAC-HDBW2220RN-Z

2.4メガピクセルフルHD
IR LED 搭載 耐衝撃
HDCVI ドーム型カメラ

● 特長

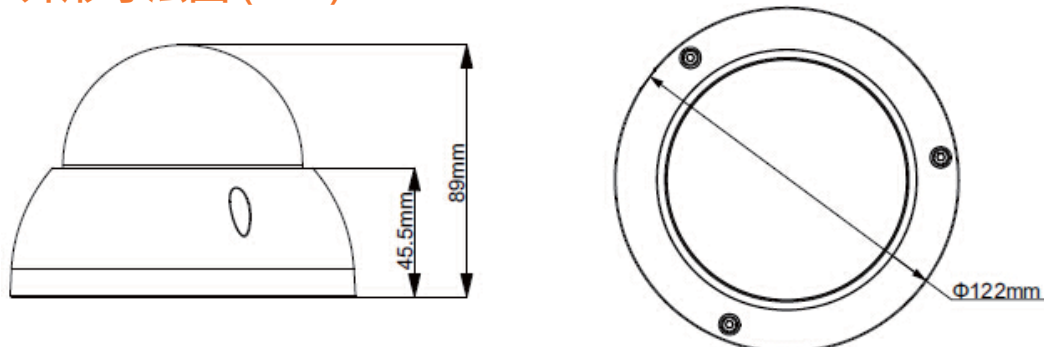
- 1/2.8" 2.4メガピクセルCMOS
- 解像度 1080P (1920 x 1080) @30fps および 720P@30/60fps
- 高速・長距離のリアルタイム伝送
- HD と CVBS の切替が可能
- OSD 機能：同軸ケーブル経由で制御
- DWDR, Day/Night(ICR), AWB, AGC, BLC, 3D-DNR
- 2.7 ~ 12mm 電動レンズ
- IR LED 照射距離 最大 30m, スマート IR
- 防水防塵性能 IP67
- 耐衝撃性能 IK10
- DC12V
- メタルケース採用



● アクセサリー (オプション)



● 外形寸法図 (mm)



※製品の仕様、外観は改良のため予告なく変更する場合があります

HDCVI CAMERA (HDCVI カメラ)



Pro-Series-1080P

DH-HAC-HDBW2220RN-Z

● 技術仕様

型式	DH-HAC-HDBW2220RN-Z
カメラ	
イメージセンサー	1/2.8" 2.4Mピクセル CMOS
有効画素数	1984(H) x 1225(V)
電子シャッタースピード	1/3秒～1/100,000秒
ビデオフレームレート	1080P(30fps),720P(30/60fps)
同期方式	内部同期
最低被写体照度	カラー：0.05Lux/F1.2(AGC ON),IR on：0Lux
ビデオ出力	ビデオ出力：HDCVI/CVBS(切替可能),BNC x 1
カメラ機能	
IR LED最大照射距離	30m,スマートIR
Day/Night	オート(ICR)/カラー/白黒
ノイズリダクション	2D/3D
OSD機能	有り
レンズ	
焦点距離	2.7～12mm
視野角	水平：105.5°～32.9°
レンズタイプ	電動/固定アイリス
マウントタイプ	Φ14
一般仕様	
電源	DC12V±10%
消費電力	最大8.6W
動作温度・湿度範囲	-30℃～+60℃/95%以下(結露無し)
伝送距離	3C2V同軸ケーブルで500m
防水防塵性能	IP67
耐衝撃性能	IK10
外形寸法	Φ122mm x 89mm
重量	0.45kg
筐体材質	金属

お問い合わせ

防犯用品販売 防犯カメラ工事



公益社団法人日本防犯設備協会準会員

株式会社 アルタクラッセ

本社

〒101-0021 東京都千代田区外神田2-2-17 共同ビル万世5F 57号

TEL 03-5816-1001 (代表) FAX 03-3253-2232

Mail info@altaclasse.co.jp URL <http://www.altaclasse-store.jp/>

営業時間 10:00～19:00 月～金

秋葉原店(直営)

〒101-0021 東京都千代田区外神田1-8-7 神林ビル1F

TEL 03-3253-2231 FAX 03-3253-2232

営業時間 10:00～19:00 年中無休(年末年始を除く)

※製品の仕様、外観は改良のため予告なく変更する場合があります