

# NETWORK CAMERA (ネットワークカメラ)



Eco-Savvy 2.0 Series

## DH-SD52C230TN-HN

2メガピクセル 30倍  
ハイスピード ネットワーク PTZ ドーム型カメラ

### ● 特長

- 強力 30 倍光学ズーム
- 3 ストリーム エンコード対応
- 最大解像度 30fps@1080P, 60fps@720P
- DWDR, Day/Night (ICR), Ultra DNR, Auto iris, Auto focus
- ネットワークモニタリング: Web viewer, CMS(DSS/PSS) & DMSS
- パンの範囲: 360° エンドレス, 速度最大 500° /s
- プリセット最大 300, 5 オートスキャン, 8 ツアー, 5 パターン
- ビルトインアラーム: 2 入力 1 出力
- DH-SD プロトコルによる 3D インテリジェントポジショニング
- マイクロ SD メモリ, IK10

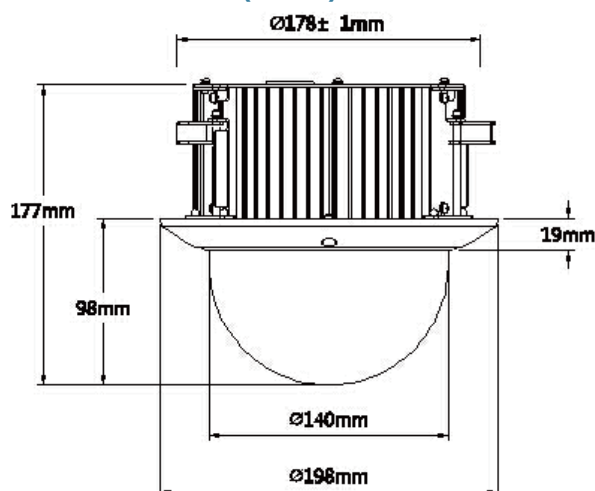


### ● アクセサリ



Power Supply

### ● 外形寸法図 (mm)



※製品の仕様、外観は改良のため予告なく変更する場合があります

# NETWORK CAMERA (ネットワークカメラ)



Eco-Savvy 2.0 Series

## DH-SD52C230TN-HN

### ● 技術仕様

型式		DH-SD52C230TN-HN	
カメラ		カメラ機能	
イメージセンサー	1/2.8" Exmor CMOS	Day/Night	オート(ICR)/カラー/白黒
有効画素数	1920(H) x 1080(V) 2メガピクセル	逆光補正	BLC / HLC / DWDR
走査方式	プログレッシブ	ホワイトバランス	オート, ATW, 屋内, 屋外, マニュアル
電子シャッタースピード	1/3秒~1/30,000秒	ゲインコントロール	オート/マニュアル
最低被写体照度	カラー: 0.05Lux/F1.6 白黒: 0.005Lux/F1.6	ノイズリダクション	Ultra DNR (2D/3D)
S/N比	55dB以上	プライバシーマスク	24エリア
レンズ		デジタルズーム	16倍
焦点距離	4.5mm~135mm(30倍光学ズーム)	インテリジェント機能	
最大口径	F1.6~F4.4	IVS (オプション)	トリップワイヤー, 侵入検出, 不法投棄検出, 持ち出し検出
フォーカスコントロール	オート/マニュアル	顔検出	対応
視野角	水平: 67.8° ~2.77°		
フォーカス範囲	100mm~1000mm		
パンチルトズーム(PTZ)			
旋回範囲	パン: 0° ~360° エンドレス旋回, チルト: 0° ~90°, オートフリップ: 180°		
手動操作スピード	パン: 0.1° ~350° /秒, チルト: 0.1° ~250° /秒		
プリセットスピード	パン: 500° /秒, チルト: 500° /秒		
プリセット数	300		
PTZモード	5パターン, 8ツアー, オートパン, オートスキャン		
スピードの設定	人物に合わせたピント/速度の適応制御		
電源起動動作	PTZカメラとレンズは前の状態に自動復元		
無操作時の動作	時間にて動作(プリセット/パン/スキャン/ツアー/パターン)を設定可能		
プロトコル	DH-SD(自動認識)		
ビデオ			
圧縮方式	H.264 / MJPEG		
解像度	1080P(1920×1080) / 720P(1280×720) / D1(704×480) / CIF(352×240)		
フレームレート	メインストリーム	1080P/D1(1~30fps) / 720P(1~60fps)	
	サブストリーム1	D1/CIF(1~30fps)	
	サブストリーム2	720P/D1/CIF(1~30fps)	
ビットレート	H.264:448K~8,192Kbps		
ネットワーク			
イーサネット	RJ-45(10/100Base-T)		
プロトコル	IPv4/IPv6, HTTP, HTTPS, SSL, TCP/IP, UDP, UPnP, ICMP, IGMP, SNMP, RTSP, RTP, SMTP, NTP, DHCP, DNS, PPPoE, DDNS, FTP, IP Filter, QoS		
互換性	ONVIF PSIA CGI		
最大ユーザーアクセス数	20ユーザー		
スマートフォン	iPhone, iPad, Android, Windows Phone		
オーディオ		一般仕様	
圧縮方式	G.711a / G.711Mu(32Kbps) / PCM(128Kbps)	電源	AC24V/1.5A(±10%), POE plus(802.3at)
インターフェース	1入力/1出力	消費電力	13W
外部インターフェース		動作温度・湿度範囲	-20°C~60°C / 90% RH以下
メモリスロット	マイクロSD, 最大128GB	耐衝撃性能	IK10
アラーム	2入力/1出力	外形寸法	Φ198(mm) x 177(mm)
		重量	2.2Kg

### お問い合わせ

防犯用品販売 防犯カメラ工事



公益社団法人日本防犯設備協会準会員

### 株式会社 アルタクラッセ

本社

〒101-0021 東京都千代田区外神田2-2-17 共同ビル万世5F 57号

TEL 03-5816-1001 (代表) FAX 03-3253-2232

Mail info@altaclasse.co.jp URL http://www.altaclasse-store.jp/

営業時間 10:00~19:00 月~金

秋葉原店(直営)

〒101-0021 東京都千代田区外神田1-8-7 神林ビル1F

TEL 03-3253-2231 FAX 03-3253-2232

営業時間 10:00~19:00 年中無休(年末年始を除く)

※製品の仕様、外観は改良のため予告なく変更する場合があります