

Storage

DH-PFM112

防犯カメラ用 SD カード (64GB)



● 特長

- TLC タイプの SD カード
- UHS スピードクラス I 対応の高速伝送 (最低速度 10MB/s)
- 防水 / 耐衝撃 / 耐 X 線 / 耐高温 / 耐低温
- 300 回 (映像連続書込み)

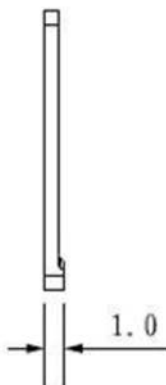
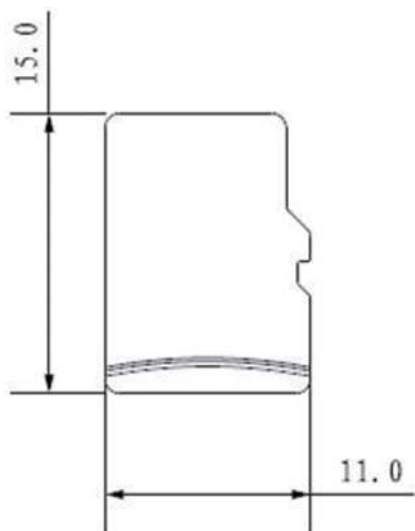
● 技術仕様

型式	DH-PFM112
一般仕様	
製品種類	TFカード, SDカード
容量	64GB
速度	Class 10, UHS-I対応 (読込速度: 90MB/s, 書込速度: 20MB/s)
互換性	Micro SDHC, Micro SDXC, Micro SDHC UHS-IとMicro SDXC UHS-I, Dahua IPカメラ等のデバイス
外形寸法(L x D x H)	15.0mm x 11.0mm x 1.0mm
重量(パッケージ含)	8.0g
製品配色	赤 / グレー
保存温度	-25°C~85°C
動作温度	-15°C~70°C
湿度範囲	0~95% (結露無し)
認証	CE / FCC
書込み回数	300回(映像連続書込み)
保証期間	2年

Storage

DH-PFM112

● 外形寸法図 (mm)



● 書込み回数

指定の解像度 / ビットレートで録画した場合の書込み可能日数です。
設置場所の環境により、書込み可能日数は変化します。

< 書込み回数の目安 >

	720P	4MP	8MP	12MP
ビットレート	2Mbps	4Mbps	8Mbps	12Mbps
DH-PFM112(64GB)	418日	209日	105日	70日
DH-PFM113(128GB)	836日	419日	209日	140日

※製品使用にあたり、書込み可能日数内での製品交換をお願いします。

お問い合わせ

防犯用品販売 防犯カメラ工事

ALTA CLASSE
Security & Solution

公益社団法人日本防犯設備協会準会員

株式会社 アルタクラッセ

本社

〒101-0021 東京都千代田区外神田2-2-17 共同ビル万世5F 57号

TEL 03-5816-1001 (代表) FAX 03-3253-2232

Mail info@altaclasse.co.jp URL <http://www.altaclasse-store.jp/>

営業時間 10:00~19:00 月~金

秋葉原店(直営)

〒101-0021 東京都千代田区外神田1-8-7 神林ビル1F

TEL 03-3253-2231 FAX 03-3253-2232

営業時間 10:00~19:00 年中無休 (年末年始を除く)