

# NETWORK CAMERA (ネットワークカメラ)



Lite-Series Fixed Bullet

## DH-IPC-HFW1220SN-0360B

2メガピクセル フルHD IR LED 搭載  
ミニバレット型カメラ



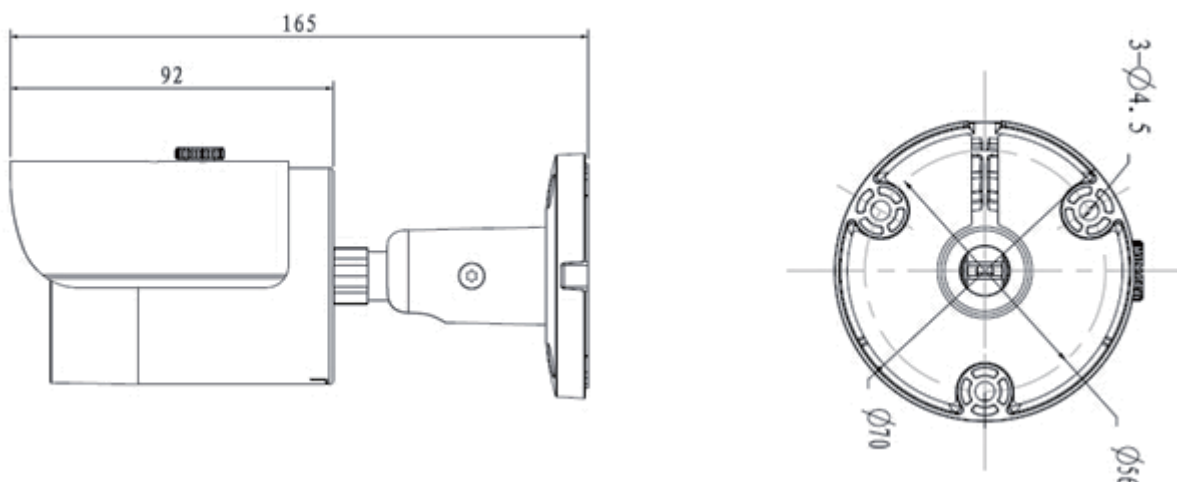
### ● 特長

- 1/2.7" 2メガピクセルプログレッシブスキャンCMOS
- H.264, MJPEG デュアルストリームエンコーディング
- 25/30fps@1080P(1920×1080)
- DWDR, Day/Night(ICR), 3DNR, AWB, AGC, BLC
- マルチネットワーク監視: WEBビューア, CMS(DSS/PSS)&DMSS
- 3.6mm 固定レンズ
- IR LED 最大照射距離: 30m
- IP67, PoE

### ● アクセサリ (オプション)



### ● 外形寸法図 (mm)



※製品の仕様、外観は改良のため予告なく変更する場合があります

# NETWORK CAMERA (ネットワークカメラ)



Lite-Series Fixed Bullet

## DH-IPC-HFW1220SN-0360B

### ● 技術仕様

| 型式          |   | DH-IPC-HFW1220SN-0360B |  |
|-------------|---|------------------------|--|
| カメラ         |   | カメラ機能                  |  |
| イメージセンサー    | 1/2.7" 2メガピクセル<br>プログレッシブ スキャン CMOS                               | IR LED最大照射距離           | 30m  |
| 有効画素数       | 1920(H) x 1080(V)   | Day/Night              | オート(ICR) / カラー / 白黒  |
| 走査方式        | プログレッシブ   | 逆光補正                   | BLC/HLC/DWDR   |
| 電子シャッタースピード | オート/マニュアル<br>1秒~1/10,000秒   | ホワイトバランス               | オート/マニュアル  |
| 最低被写体照度     | カラー : 0.025Lux/F2.1<br>IR on : 0Lux/F2.1 (IR on)                  | ゲインコントロール              | オート/マニュアル  |
| S/N比        | 50dB以上  | ノイズリダクション              | 3D   |
| ビデオ出力       | 無し  | プライバシーマスク              | 4エリア   |
| オーディオ       |   | レンズ                    |  |
| 圧縮方式        | 無し  | 焦点距離                   | 3.6mm  |
| インターフェース    | 無し  | 最大口径                   | F2.1   |
| ビデオ         |   | フォーカスコントロール            | マニュアル  |
| 圧縮方式        | H.264/H.264H/H.264B/MJPEG   | 視野角                    | 水平 : 93°   |
| 解像度         | 1080P(1920×1080)<br>720P(1280×720)<br>D1(720×480)<br>CIF(352×480) | レンズタイプ                 | 固定レンズ  |
| フレームレート     | メインストリーム 1080P (1~30fps)<br>サブストリーム D1(1~30fps)                   | 設置                     | ボードイン  |
| ビットレート      | H.264 : 4Kbps~8192Kbps  | ネットワーク                 |  |
| コリドルモード     | 対応  | イーサネット                 | RJ-45 (10/100Base-T)   |
| 一般仕様        |   | Wi-Fi                  | 無し   |
| 電源          | DC12V, PoE(802.3a t)  | プロトコル                  | IPv4/IPv6, HTTP, HTTPS,<br>TCP/IP, UDP, UPnP, ICMP,<br>IGMP, RTSP, RTP, SMTP,<br>NTP, DHCP, DNS, PPPOE,<br>DDNS, FTP, IP Filter, QoS |
| 消費電力        | 5.5W未満 (IR on)  | 互換性                    | ONVIF, CGI   |
| 動作温度・湿度範囲   | -30℃~+60℃, 95% RH以下   | 最大ユーザーアクセス数            | 20ユーザー   |
| 防水防塵性能      | IP67  | スマートフォン                | iPhone, iPad, Android, Windows Phone   |
| 耐衝撃性能       | 無し  | 外部インターフェース             |  |
| 外形寸法        | Φ70mm×165mm   | メモリスロット                | 無し   |
| 重量          | 0.38kg(パッケージで0.44kg)  | RS485                  | 無し   |
|             |   | アラーム                   | 無し   |
|             |   | PIRセンサー範囲              | 無し   |

### お問い合わせ

防犯用品販売 防犯カメラ工事



公益社団法人日本防犯設備協会準会員

株式会社 アルタクラッセ

本社

〒101-0021 東京都千代田区外神田2-2-17 共同ビル万世5F 57号

TEL 03-5816-1001 (代表) FAX 03-3253-2232

Mail info@altaclasse.co.jp URL http://www.altaclasse-store.jp/

営業時間 10:00~19:00 月~金

秋葉原店(直営)

〒101-0021 東京都千代田区外神田1-8-7 神林ビル1F

TEL 03-3253-2231 FAX 03-3253-2232

営業時間 10:00~19:00 年中無休(年末年始を除く)

※製品の仕様、外観は改良のため予告なく変更する場合があります